

Alta Bio 7 OR ГЧ

Перв. примен.

Справ. №

Подп. и дата

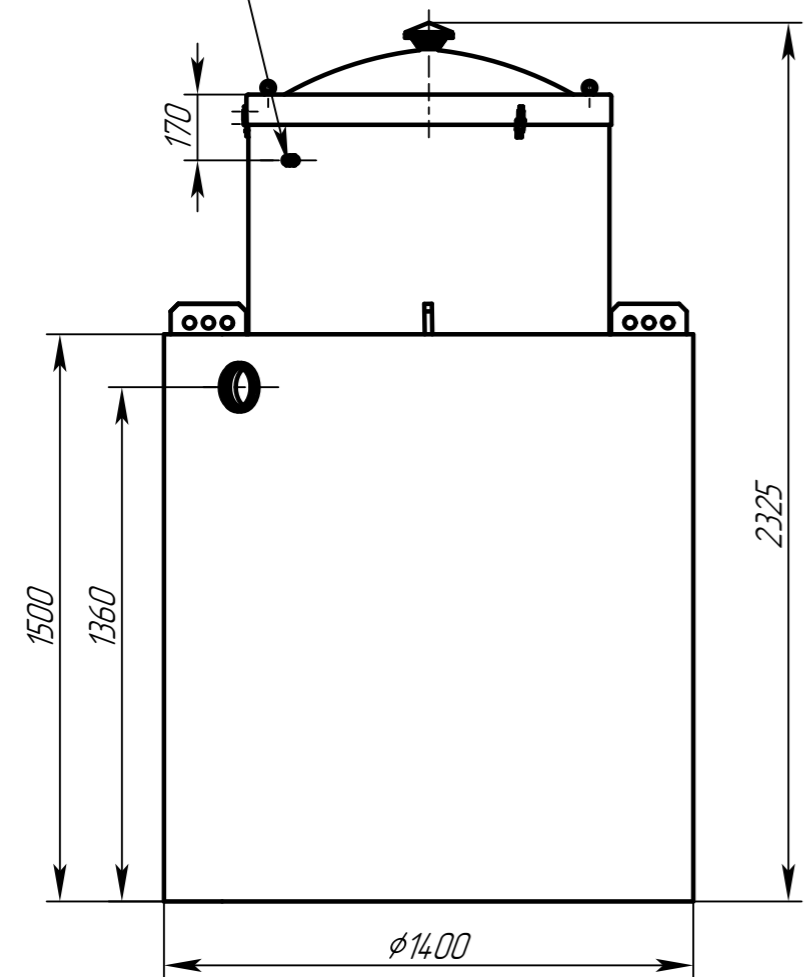
Инд. № дудл.

Взам. инв. №

Подп. и дата

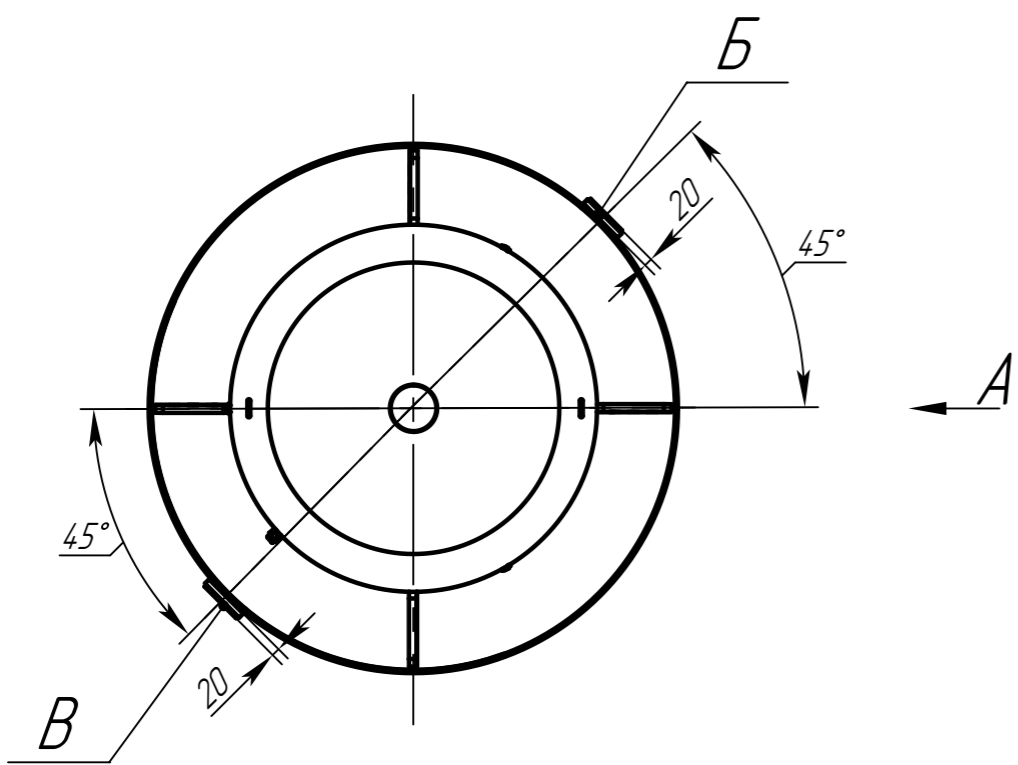
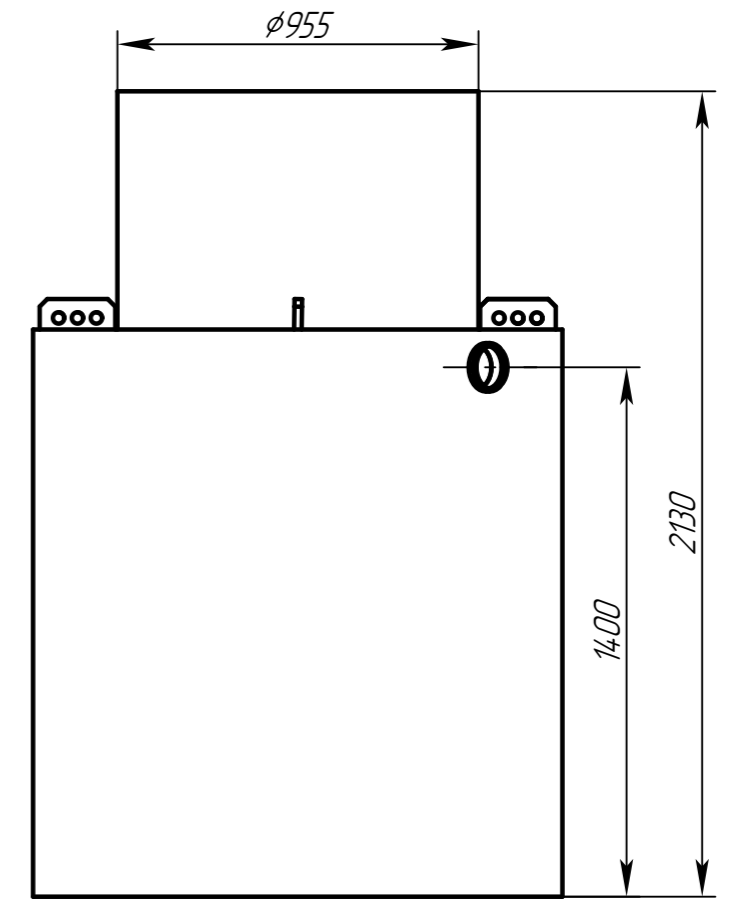
Инд. № подл.

Гермоввод



Крышка условно не показана

A ⊙



Обозначение	Назначение	Диар, мм	Материал	Способ соединения
Б	Вход сточных вод	110	ПП	безнапорный
В	Выход очищенной воды	110	ПП	безнапорный

- Техническая характеристика:
1. Количество пользователей, чел. - не более 7
  2. Производительность, м³ в сутки - 14
  3. Режим удаления очищенной воды - безнапорный
  4. Метод очистки стоков - механический, биологический, химико-физический
  5. Вес, кг - 145
  6. Размер, мм - 1400x2325

					Alta Bio 7 OR ГЧ			
Изм.	Лист	№ док.м.	Подп.	Дата	Автономная канализационная станция Alta Bio 7 OR Габаритный чертёж	Лит.	Масса	Масштаб
Разраб.	Федотова			17.06.24			145	1:20
Пров.						Лист	Листов	1
Т.контр.								
Н.контр.								
Утв.	Зарецер			17.06.24				

Копировал

Формат А3